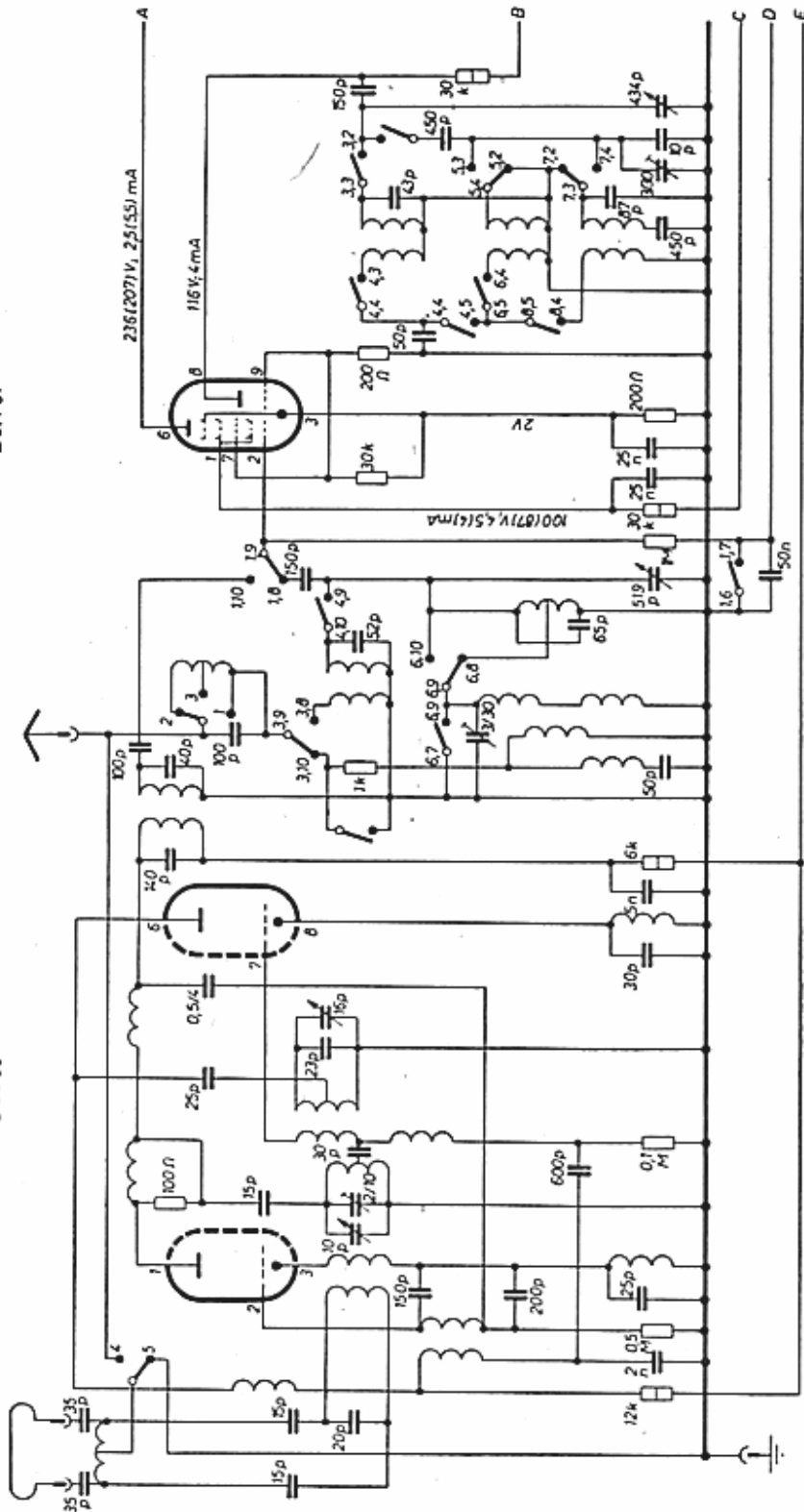


# Grundig 7063 W/3 D, Musikschränk

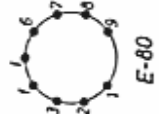
(1. Teil des Schaltbildes)

ECH 81



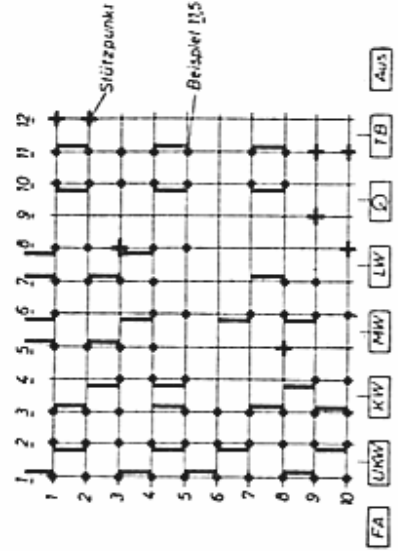
ECC 85

⊙ Röhrenvoltmeter, Meßwerte bei MW(UKW)



Stellung	1/2	3/4	5/6	7/8	9/10	11/12
ohne 3 D						
3 D						
Super 3 D						

ZF = 468 KHz + 10,7 MHz

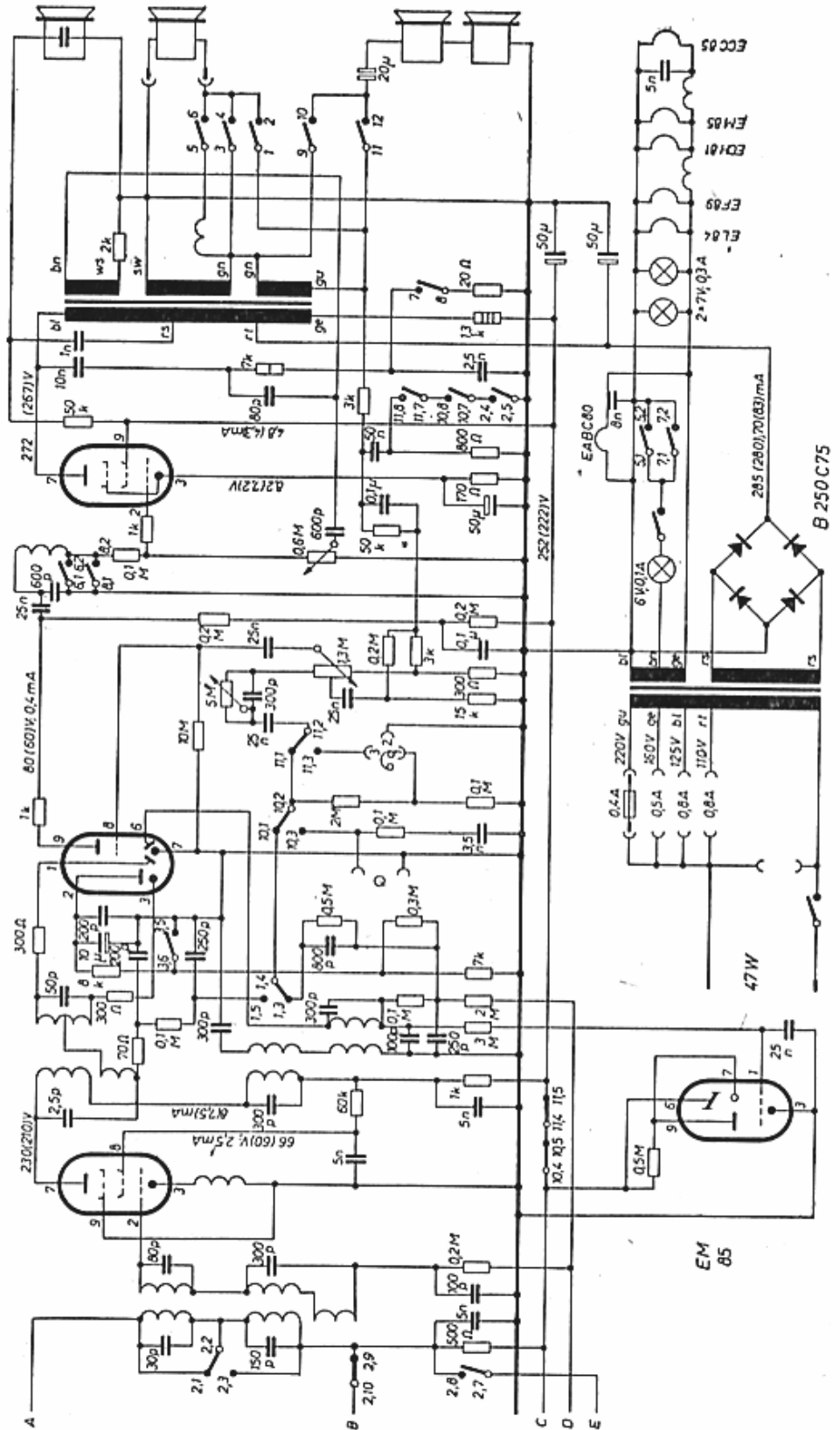


- FA
- UKW
- KW
- MW
- LW
- Q
- TB
- Aus

ELB4

EABC80

EF89



ECC85  
EAB85  
EAB81  
EAB89  
ELB4  
2\*7H/0.3A

EABC80  
6V/0.1A  
285 (260I, 70I/83) mA

B 250 C75

47W

EM 85